



## Системы алюминиевых профилей для шкафов-купе

Складская программа  
2021

# М

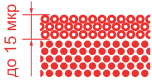
## МЕБЕЛЬЩИК

профессиональные решения для мебели

## Преимущества нашего профиля для шкафов-купе



Дробеструйная обработка профиля (гарантирует отсутствие рисунка в виде продольных полос)



Максимальная глубина анодированного покрытия 15 микрон гарантирует устойчивость профиля к механическим повреждениям



Стабильный цвет анодирования и плёнки



Стабильные размеры профиля

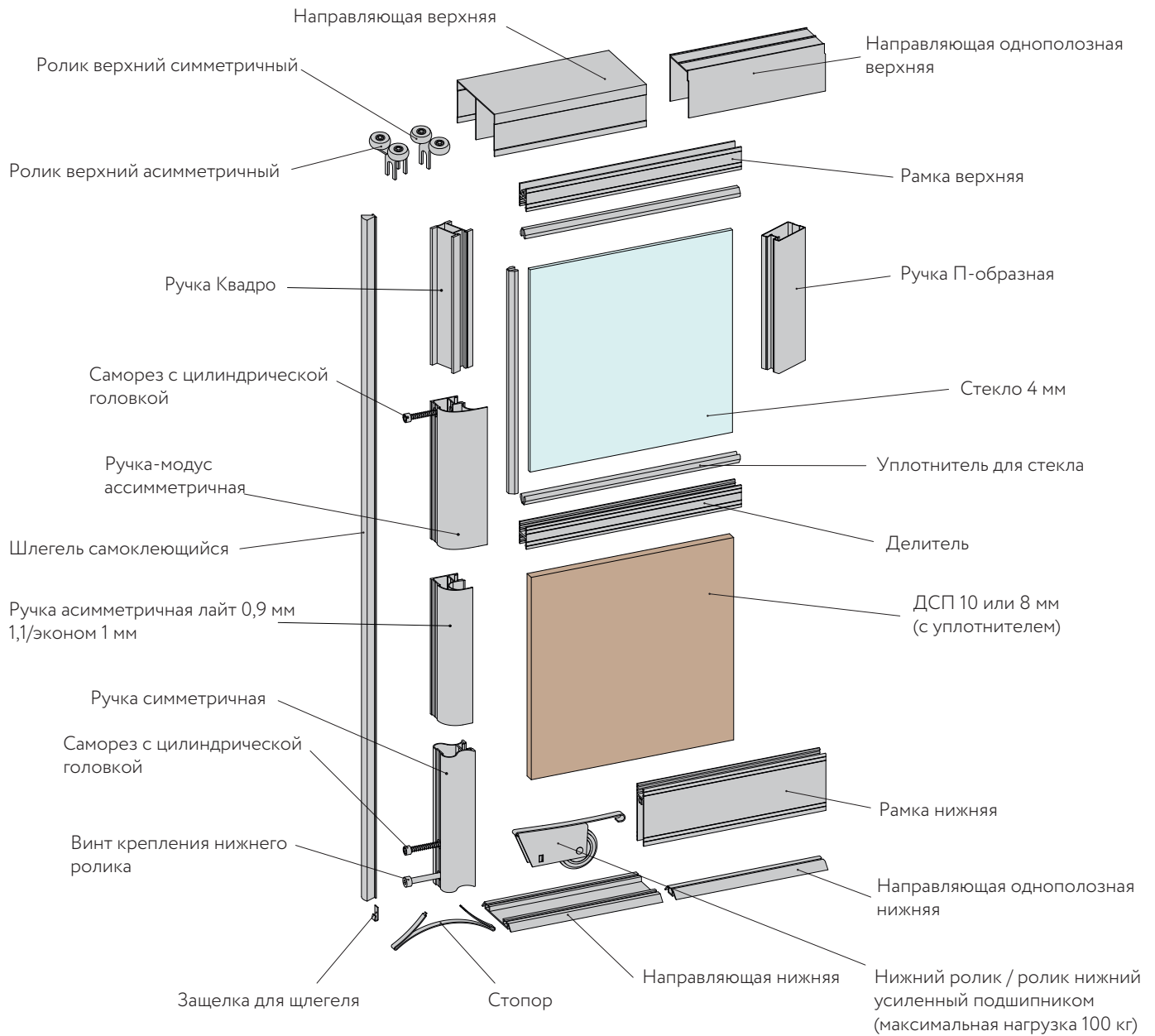


Наличие профилей полной длины в складской программе (ручки-5,4 м; остальное-6 м)



Качественная двухслойная упаковка профиля защищает от повреждений при транспортировке, складировании и хранении.

## Системы алюминиевых профилей Alkom и Алвид





## Цвета профилей Alcom и Алвид



Серебро



Золото



Коньяк



Шампань



Бетон серый



Венге тёмное структура



Венге



Вишня



Дуб



Дуб неаполь серый



Дуб галифакс структура



Дуб дымчатый структура



White wood soft



Клен



Кожа белая структура



Лиственница (крем) структура



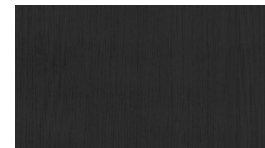
Орех итальянский



Золото патина



Серебро патина



Black wood soft



Шампань софт



Софт графит



Софт грей



Софт какао



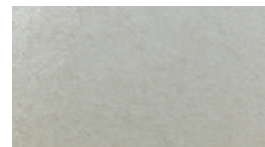
Софт капучино



Чёрный глянец



Сосна структура



Шёлк ваниль



Дуб молочный



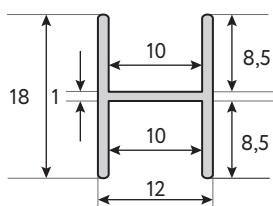
Белый глянец



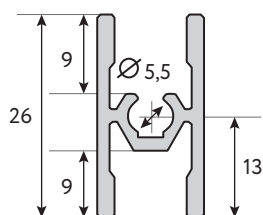
Берёза структура

## Профили в разрезе

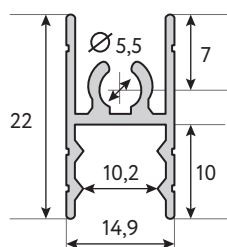
Делитель



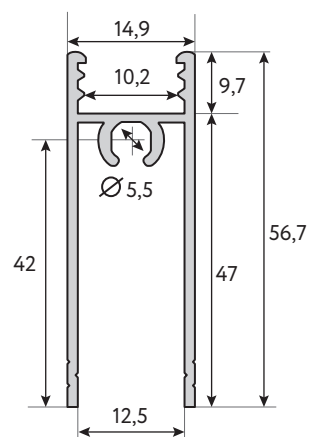
Делитель под саморез



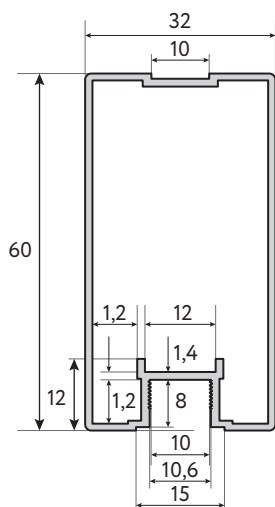
Рамка верхняя



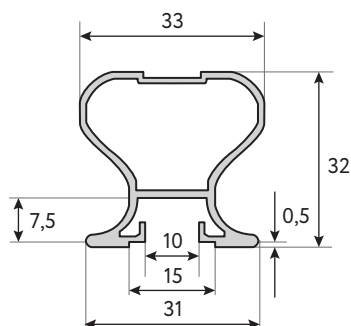
Рамка нижняя



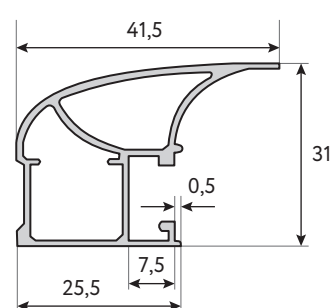
Ручка П-образная



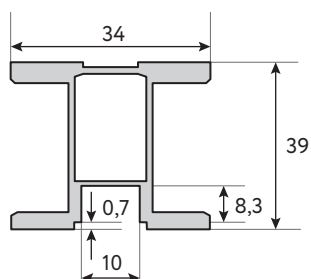
Ручка симметричная



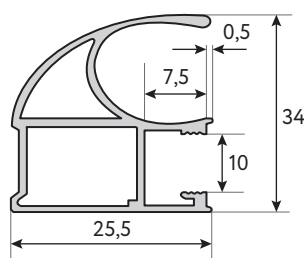
Ручка-модус



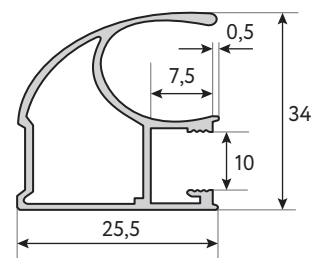
Ручка квадрат



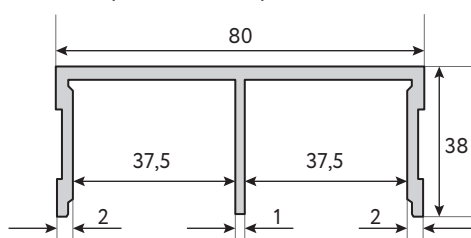
Ручка асимметричная эконом



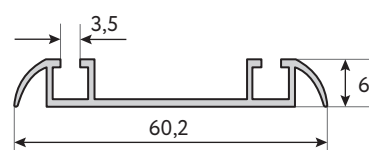
Ручка асимметричная



Направляющая верхняя двойная



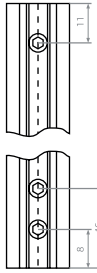
Направляющая нижняя двойная



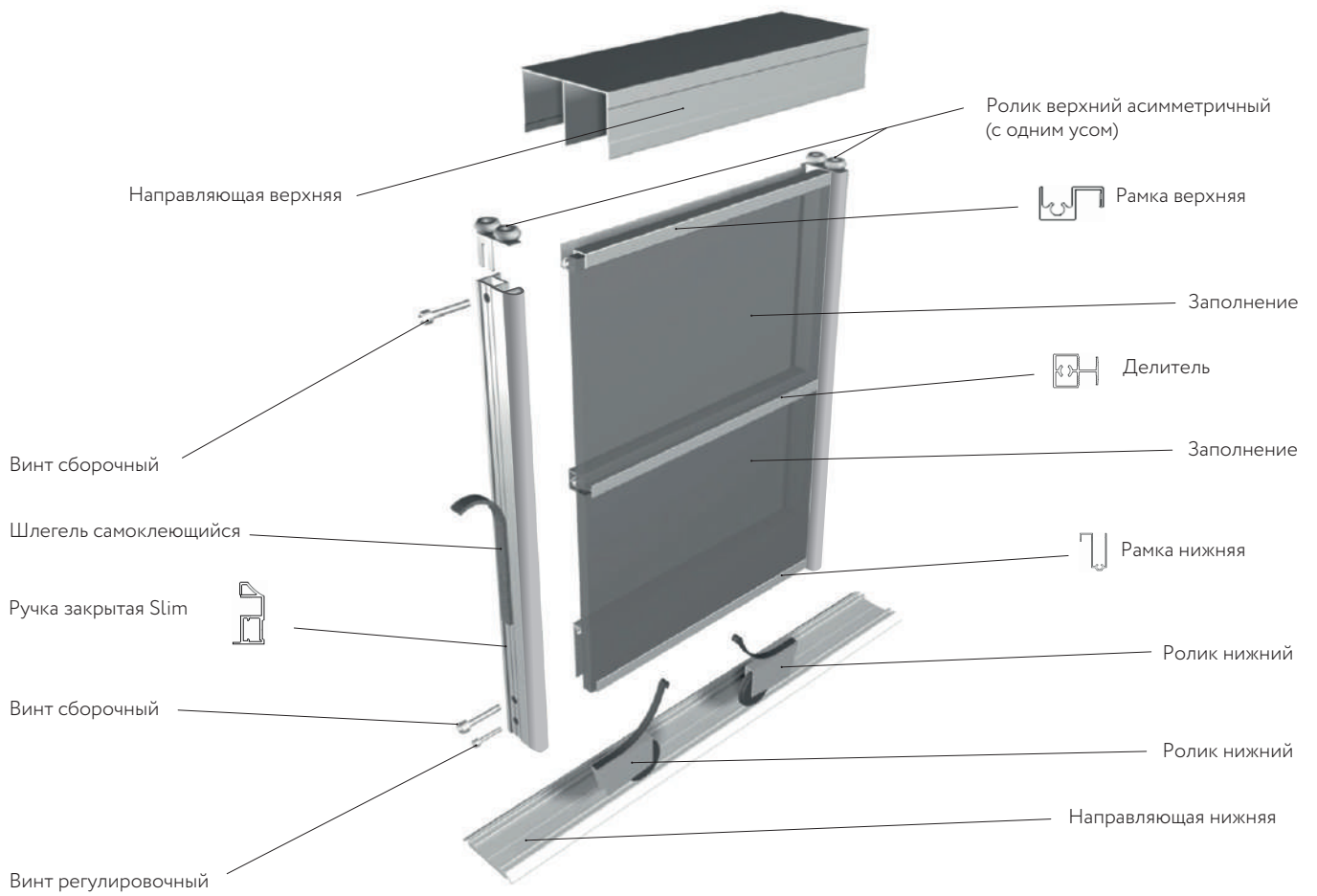


Система для шкафов-купе

## Узкая система алюминиевых профилей «SLIM» цвет «Серебро»



Присадка отверстий  
для горизонтов  
АВД-3765

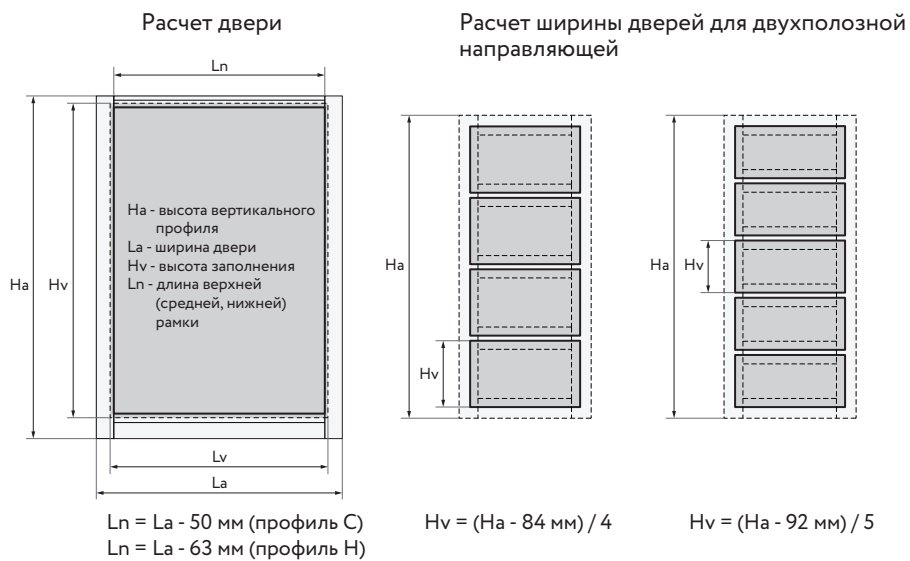


## Таблица расчета раздвижных дверей для шкафов-купе

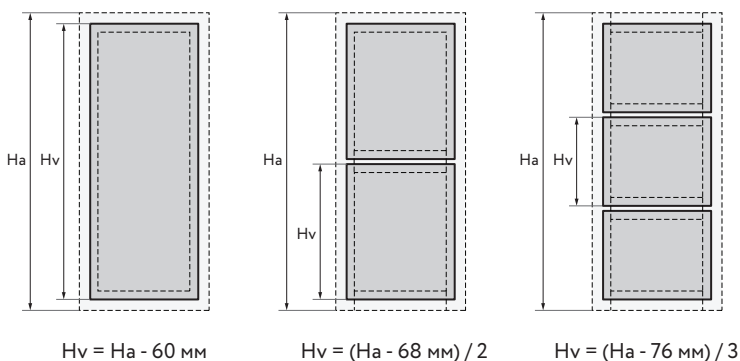
Профиль	Высота двери (S), мм, где (H) — высота проема, мм	Ширина двери (L), мм где (n) — кол-во перехлестов (B) — ширина проема (N) — кол-во дверей	Просчет наполнения				Просчет горизонтальных и стыковочных профилей
			стекло		дсп		
			Высота стекла, мм	Ширина стекла, мм	Высота дсп, мм	Ширина дсп, мм	
АВД-0579	S=H-40 мм	$L=(13^n+B)/N$	S-5 мм	L-5 мм	S-3 мм	L-3 мм	L-25 мм

Просчет наполнения со стыковочным профилем АВД-3756  
 ДСП+ДСП-2 ММ  
 СТЕКЛО+СТЕКЛО-3 ММ

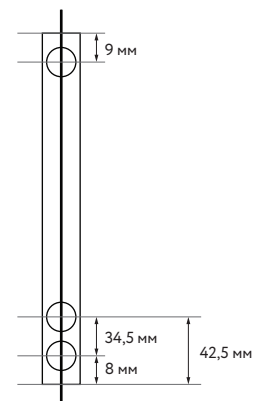
### Схема расчета двери

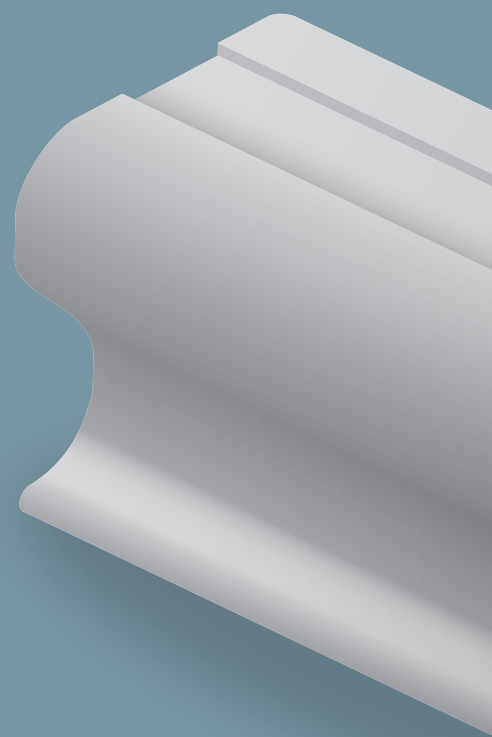


### Расчет ширины дверей для двухполозной направляющей



### Схема просверливания отверстий в вертикальном профиле





**МЕБЕЛЬЩИК**

390044, г. Рязань, ул. Мервинская, д.31

Тел.: +7 (4912) 34-04-04, 34-03-03

[www.mebelshik.su](http://www.mebelshik.su)